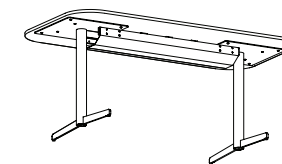


ASSEMBLY INSTRUCTIONS

UNITE CABLE TRAY



UNITE CABLE TRAY

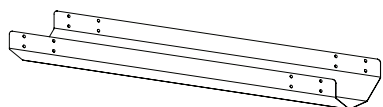
COMPONENTS



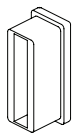
2 x T-part



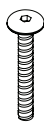
2 x Beam



1 x Cable tray

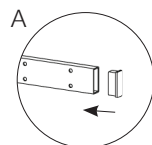
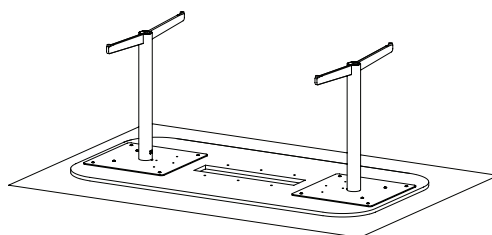


2 x End cap

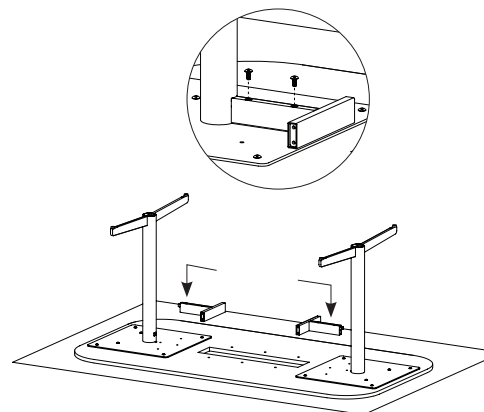


8 x Flat head screw

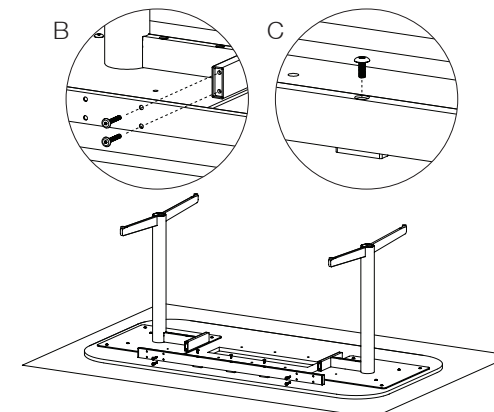
1 Make sure your table is upside down on a protective surface and there is no beam installed. Then place the end caps on the beams (A).



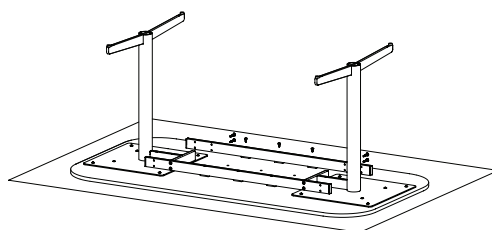
2 Carefully insert the T-part into the leg and attach the T-part with 2 x Screw for every T-part.



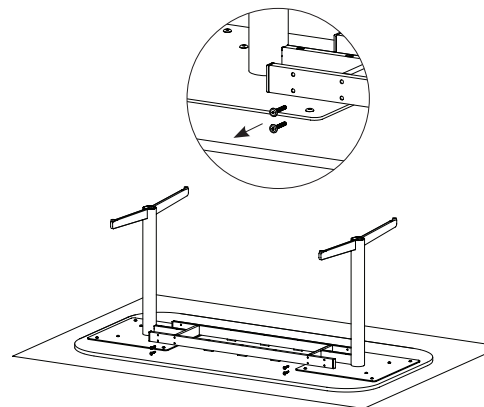
3 Attach a beam to the T-part with 4 x Flat head screws (B). Then attach the beam to the table with 3 x Screw (C).



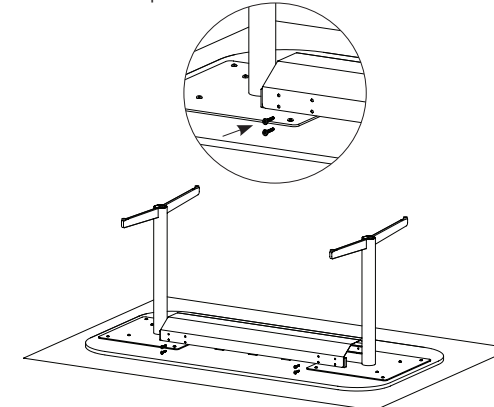
4 Repeat step 3 for the other beam.



5 If you want to install the Cable tray, unscrew 4 x Flat head screws from 1 beam.



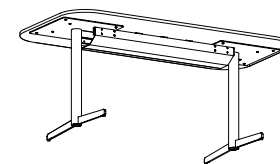
6 Install the Cable tray, make sure the holes match and attach with 4 x Screw from step 5.



Required tools: hex key, crosshead screwdriver, adjustable spanner.

MONTERINGSANVISNING

UNITE MED KABELGENOMFÖRNING



UNITE MED KABELGENOMFÖRNING

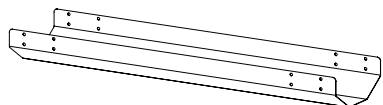
KOMPONENTER



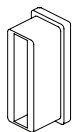
2 x T-Balk



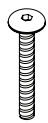
2 x Balk



1 x Kabelrännna



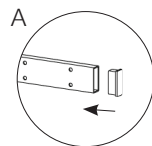
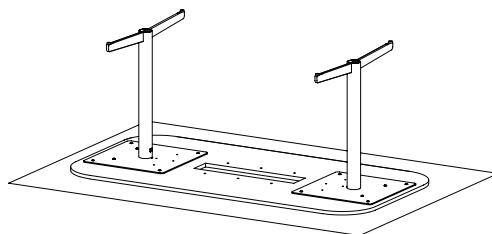
2 x
Plastlock



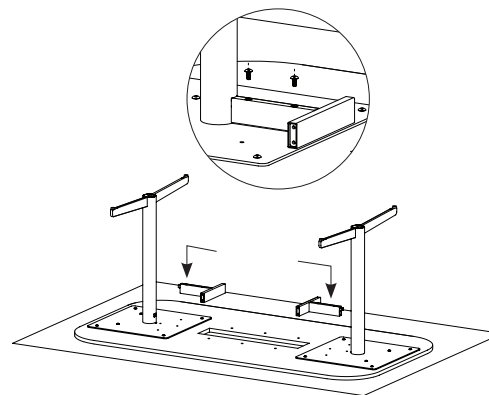
8 x
Försänkt
skruv

Verktyg för montering: insexnyckel, stjärnskruvmejsel, hylsnyckel.

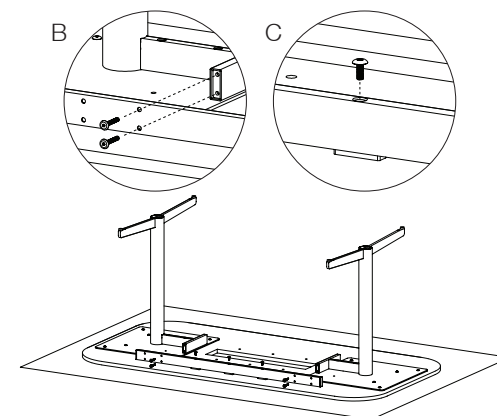
- 1 Se till att bordet ligger upp och ner på ett skyddande underlag och att det inte är någon balk monterad. Montera plastlockor på balkarna (A).



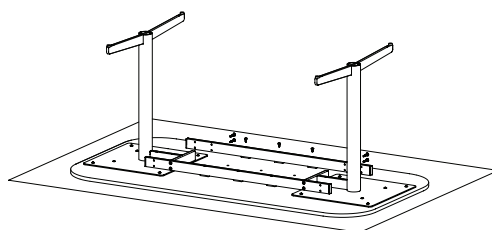
- 2 Placera försiktig t-balken i uttagen i benen. Fäst t-balken med 2 x skruv. Upprepa på båda sidor. Använda en stjärnskruvmejsel.



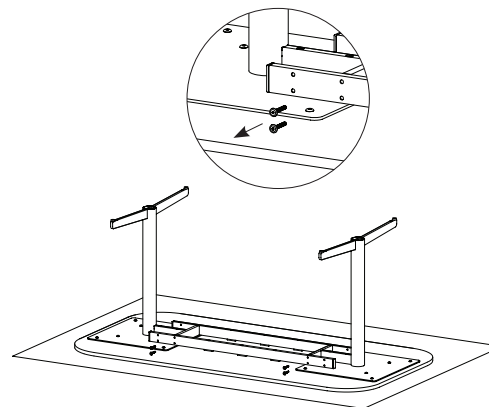
- 3 Fäst en balk med t-balkarna, använd 4 x försänkt skruv (B). Fäst sedan balken med bordsskivan, använd 3 x skruv(C).



- 4 Upprepa steg 3 för den andra balken.



- 5 Om du vill montera kabelrännan skruvar du loss 4 x försänkt skruv från EN av balkarna.



- 6 Montera kabelrännan så att hålen matchar och fästs med skruvarna från steg 5.

