

ASSEMBLY INSTRUCTIONS

B-50



B-53R



B-54R

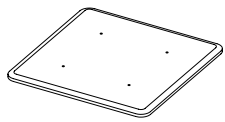


B-54



B-55R

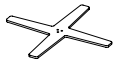
COMPONENTS



1 x Tabletop



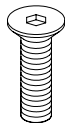
1 x Leg



1 x Foot



1 x Plate

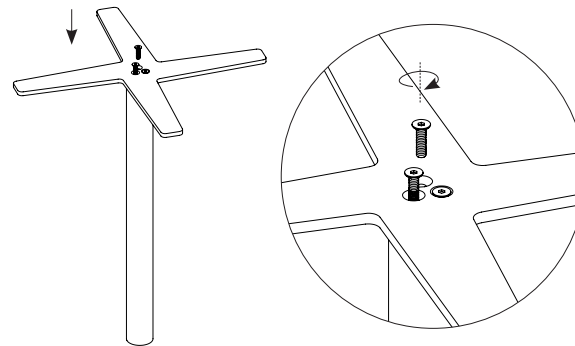


6 x M8

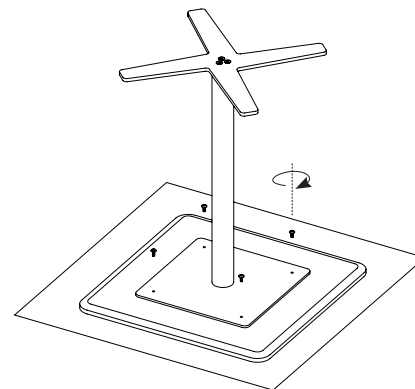


4 / 8 x M6

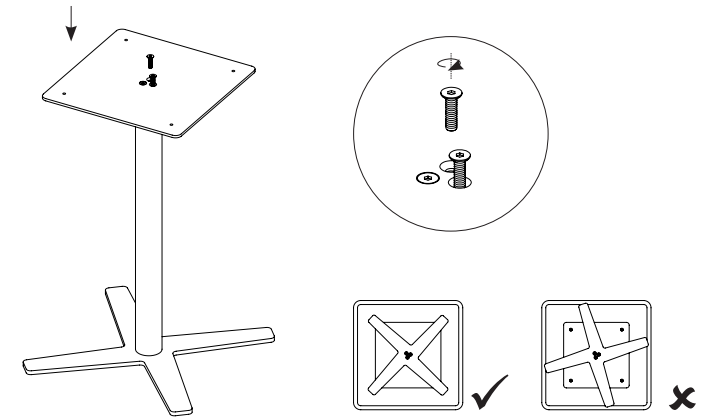
- 1 Attach the foot to the leg using 3 x M8 bolts. Use a hex key and apply normal force.



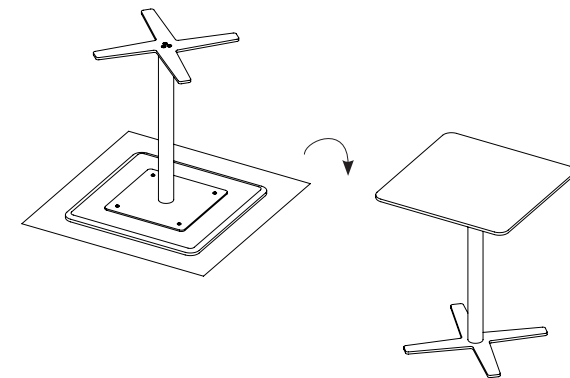
- 3 Put the tabletop upside down on a protective cover. Now place the assembled leg upside down on the tabletop. Use 4 / 8 x M6 screws to attach the plate to the tabletop.



- 2 Turn the leg + foot upside down and attach the plate using 3 x M8 bolts. Use a hex key and apply normal force. **There is only 1 correct way to mount the plate!**



- 4 Gently turn the table upside down.



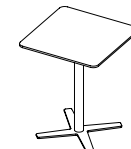
Required tools: hex key,
cross head screwdriver.

MONTERINGSANVISNINGAR

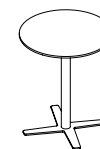
B-50



B-53R



B-54R

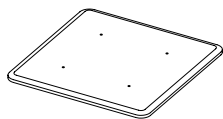


B-54



B-55R

KOMPONENTER



1 x Bordsskiva



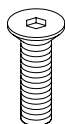
1 x Ben



1 x Fot



1 x Platta



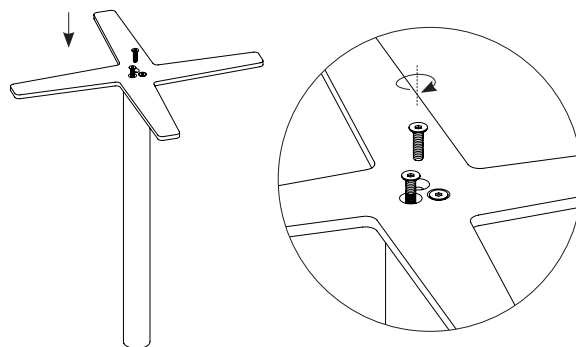
6 x M8



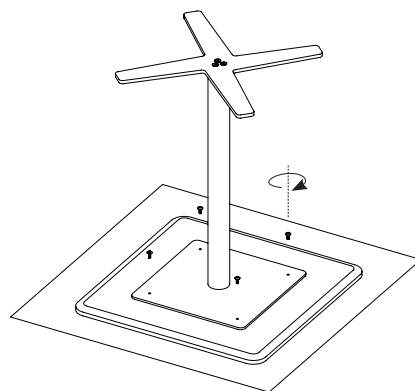
4 / 8 x M6

Verktyg för montering: insextsnyckel, krysskruvmejsel.

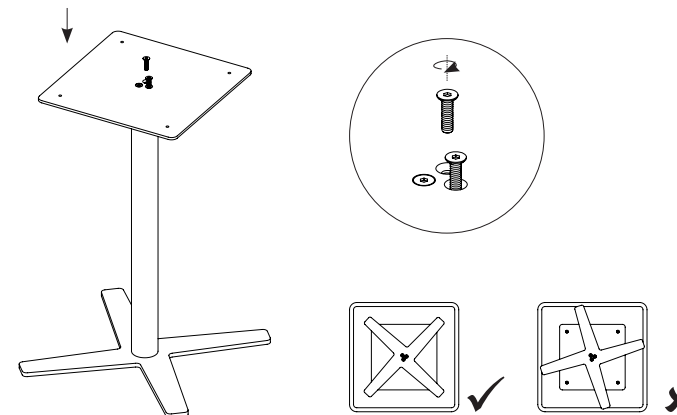
- 1 Använd 3 x M8-skrivar för att fästa foten i benet. Använd en insextsnyckel.



- 3 Läg bordsskivan upp och ner på ett skyddande underlag. Placera benställningen upp och ner på bordsskivan. Använd 4 / 8 x M6-skrivar för att fästa plattan med bordsskivan.



- 2 Vänd ben + fot och fäst plattan med 3 x M8-skrivar med en insextsnyckel. **Det finns bara ett korrekt sätt att montera denna på!**



- 4 Vänd försiktigt på bordet.

