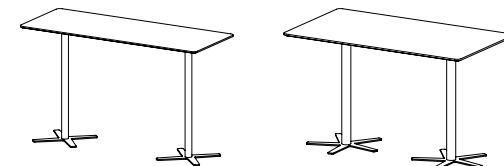


ASSEMBLY INSTRUCTIONS

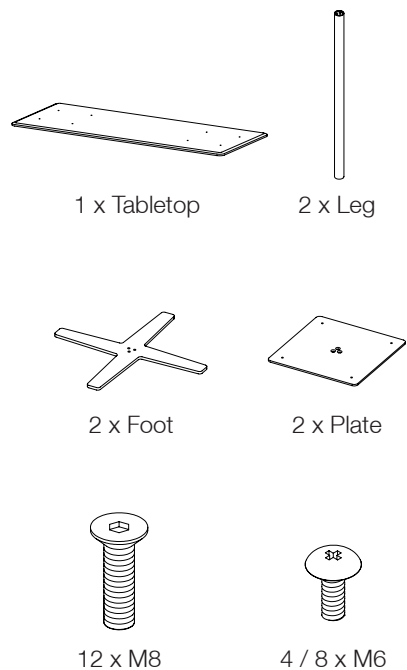
B-50



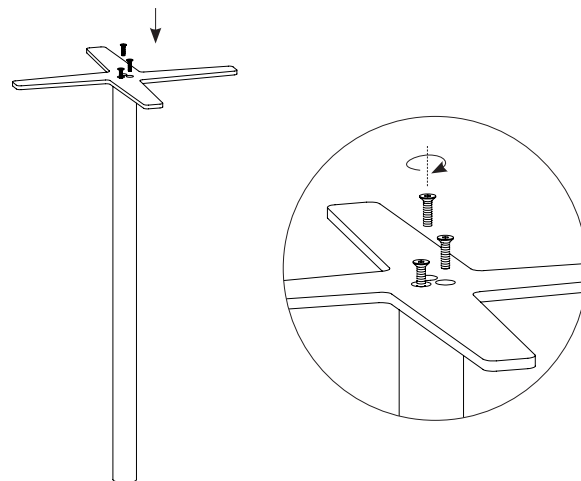
B-54 H

B-55 H

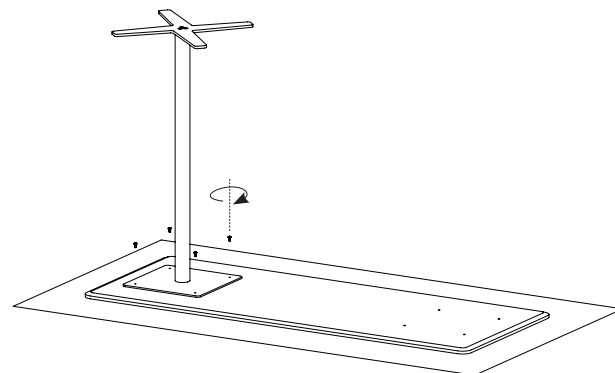
COMPONENTS



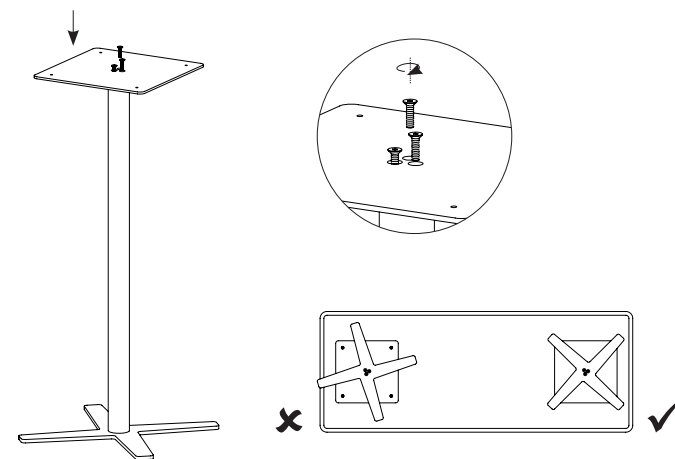
① Attach the foot to the leg using 3 x M8 bolts. Use a hex key and apply normal force.



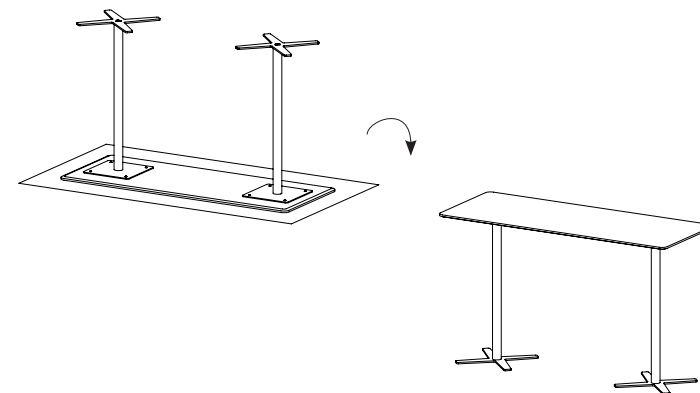
③ Put the tabletop upside down on a protective cover. Now place the assembled leg upside down on the tabletop. Use 4 / 8 x M6 screws to attach the plate to the tabletop.



② Turn the leg + foot upside down and attach the plate using 3 x M8 bolts. Use a hex key and apply normal force. **There is only 1 correct way to mount the plate!**



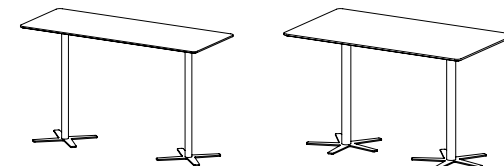
④ Repeat steps 1-3 for the other leg and gently turn the table upside down.



Required tools: hex key,
cross head screwdriver.

MONTERINGSANVISNINGAR

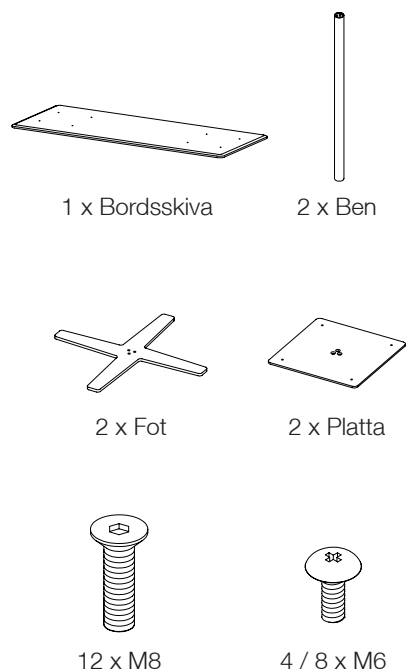
B-50



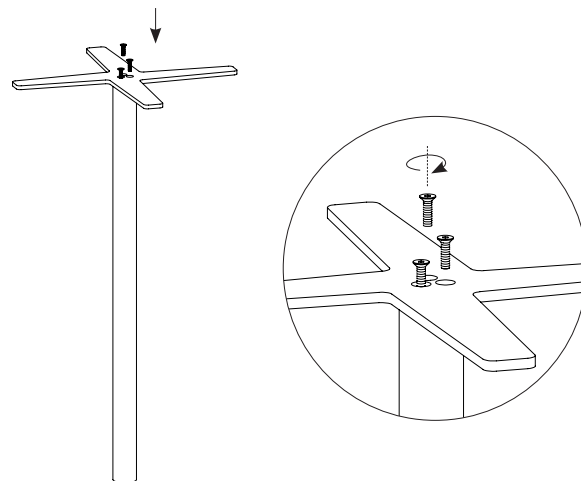
B-54 H

B-55 H

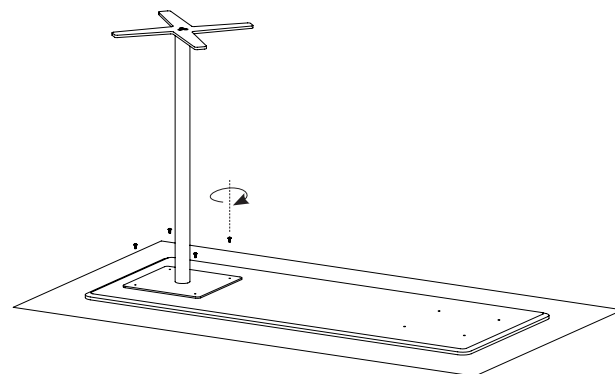
KOMPONENTER



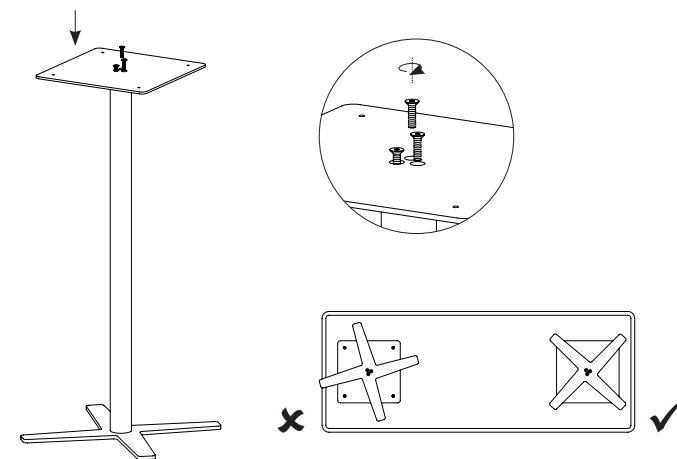
- 1 Använd 3 x M8-skrivar för att fästa foten i benet. Använd en insexnyckel.



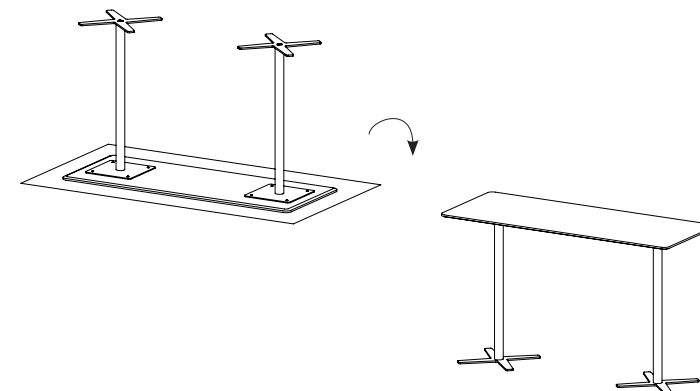
- 3 Läg bordsskivan upp och ner på ett skyddande underlag. Placera det förberedda benet på undersidan av bordsskivan. Använd 4 / 8 M6-skrivar för att fästa plattan i bordsskivan.



- 2 Vänd ben + fot och fäst plattan med 3 x M8-skrivar med en insexnyckel. **Det finns bara ett korrekt sätt att montera denna på!**



- 4 Repetera steg 1-3 med det andra benet och vänd försiktigt på bordet.



Verktyg för montering: insexnyckel, krysskruvmejsel.