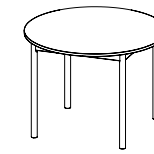
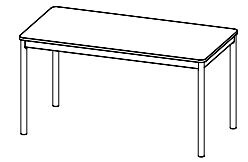


ASSEMBLY INSTRUCTIONS

B-100

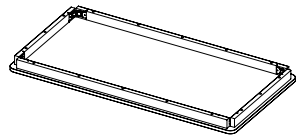


B-100 R



B-100

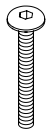
COMPONENTS



1 x Tabletop



4 x Leg

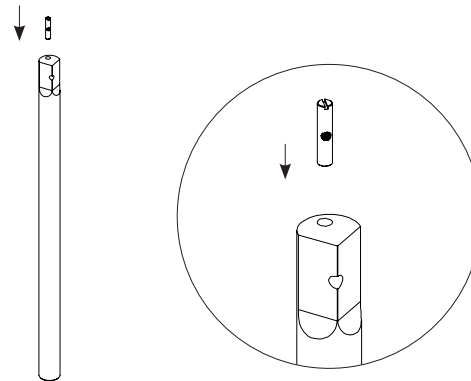


4 x M6

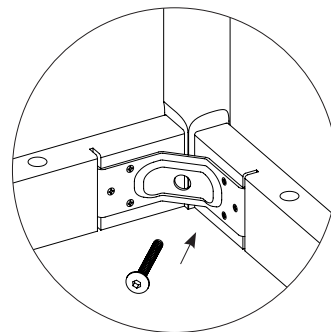


4 x Cross nut

- 1 Insert the cross nut in the leg. Use a flathead screwdriver to rotate the cross nut so the holes are aligned.

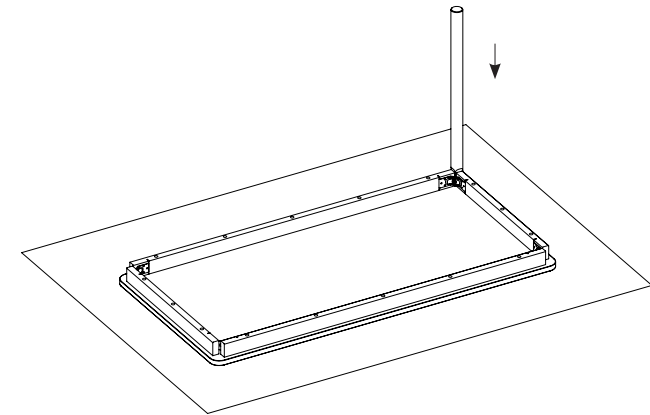


- 3 Use a hex key to screw the M6 bolt. Push the leg down while attaching the M6 bolt.

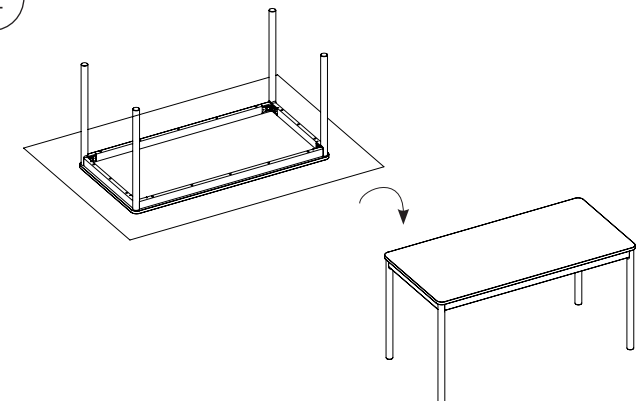


Required tools: hex key,
flat head screwdriver.

- 2 Put the tabletop upside down on a protective cover. Now place leg with cross nut in the corner. Make sure the hole in the leg is facing the inside of the table.

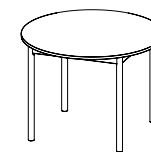


- 4 Attach all 4 legs and gently turn the table upside down.

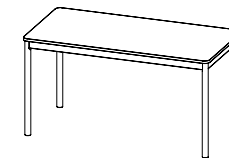


MONTERINGSANVISNINGAR

B-100

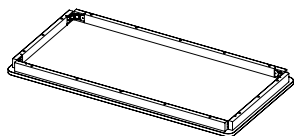


B-100 R



B-100

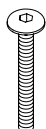
KOMPONENTER



1 x Bordsskiva



4 x Ben

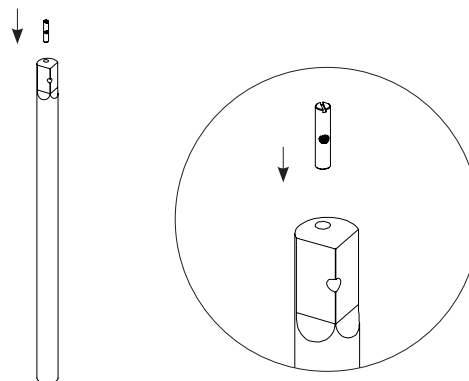


4 x M6

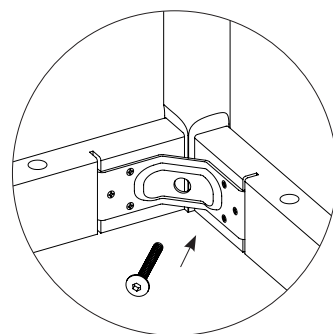


4 x Sargsprint

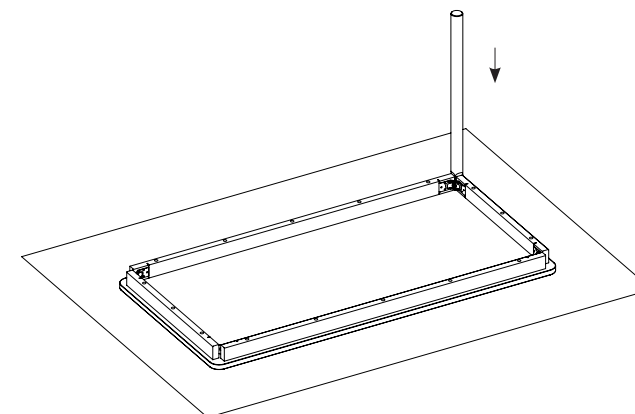
- 1 Passa in sargsprinten i anvisat håll. Använd en spårskruvmejsel för att rotera sargsprinten så att hålen ligger i linje.



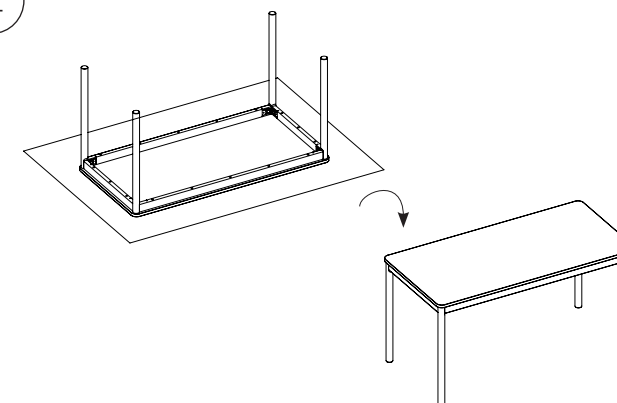
- 3 Fäst M6-skraven med en insexnyckel. Tryck benet ner mot skivan när du skruvar åt.



- 2 Läg bordsskivan upp och ner på ett skyddande underlag. Placera benet med sargsprinten i ena hörnet av bordsskivan. Se till att hålet på benet är vänt inåt mot mitten.



- 4 Fäst alla 4 ben och vänd försiktigt på bordet.



Verktyg för montering: insexnyckel, spårskruvmejsel.